

GERICHTE

Maschinentyp	18Z-1	19C-1 PREMIUM
Schutzdach	1749	1863
Kabine		1943
Betriebsgewicht*	kg	
FOPS (Schutz vor herabfallenden Gegenständen)	kg	15
Stahlketten	kg	81
Langer Planierschild	kg	9
Mechanischer Schnellwechsler	kg	14
Schnellwechsler, hydraulisch (ohne Schlauche)	kg	24
Gravemaster-Löffelstiel	kg	5
Transportgewicht**	kg	1655
Transportgewicht**	kg	1769
Bodendruck (Gummiketten)	kg/cm ²	0,36
Bodendruck (Stahlketten)	kg/cm ²	0,38
Transportgewicht (Fahrergewicht - 75 kg)	kg	1674

* Fahrgewicht nach ISO 6016 inklusive Kabine/Schutzdach, Gummiketten, 950 Löffelstiel (18Z-1), 1100 Löffelstiel (19C-1 PREMIUM), 300-mm-Löffel, vollen Tanks und Fahrer (75 kg). ** Das Transportgewicht nach ISO 6016 ist die Masse der Grundmaschine ohne Bediener und mit 10 % Kraftstoffankfüllung.

FÜLLMANGEN

Maschinentyp	18Z-1	19C-1 PREMIUM
Kraftstofftank	l	20,5
Motoröl	l	18,5
Hydrauliksystem	l	Schutzdachausführung: 4,2 Kabinausführung: 4,7
Hydrauliktank	l	2,5
	l	28
	l	15

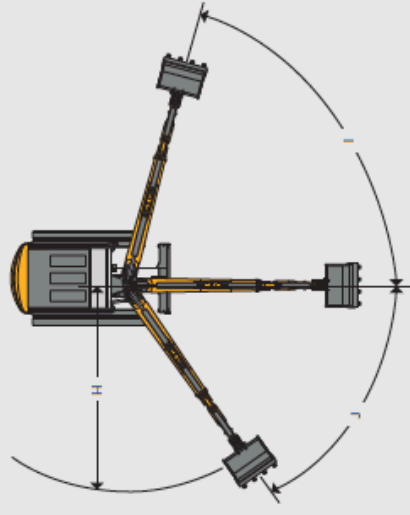
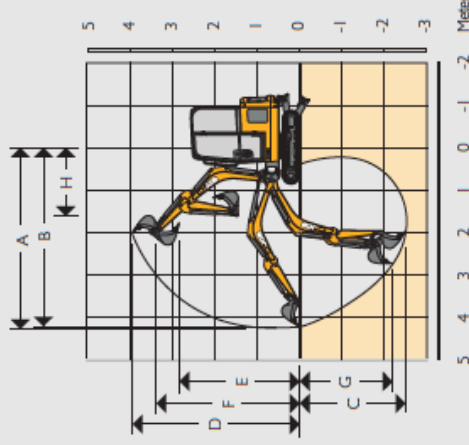
ARBEITSPLATZ

Maschinentyp	18Z-1	19C-1 PREMIUM
Kabinen-/Schutzdachhöhe	mm	2330 / 2347
Kabinen-/Schutzdachhöhe mit FOGS-Schutz STUFE I	mm	2349 / 2347
Kabinen-/Schutzdachlänge mit FOGS-Schutz Stufe I	mm	1236 / 1427
Kabinen-/Schutzdachlänge	mm	1202 / 1427
Kabinen-/Schutzdachbreite	mm	976 / 978

PLANIERSCHILD

Maschinentyp	18Z-1	19C-1 PREMIUM
Schildlänge (STD) in der Mitte der Stütze	mm	787
Max. Höhe über Boden	mm	239
Grabbtiefe unter Boden	mm	225
Anfahrwinkel	Grad	25,3
Breite (ohne Flügel)	mm	980
Breite (mit Flügel)	mm	1340
Höhe	mm	234

ARBEITSBEREICH



	18Z-1/19C-1 PREMIUM 950-mm-Löffelstiel	18Z-1/19C-1 PREMIUM (1344-mm-Gravemaster-Löffelstiel)	19C-1 PREMIUM (1344-mm-Gravemaster-Löffelstiel)
Auslegerlänge	mm	1800	1800
A Max. Reichweite	mm	3899	4043
B Max. Reichweite am Boden	mm	3834	3981
C Max. Grabbtiefe - Planierschild oben	mm	2271	2421
D Max. Grabbtiefe - Planierschild unten	mm	2426	2576
E Max. Schürfhöhe	mm	3556	3667
F Max. Höhe bis Löffelbolzen	mm	2598	2637
G Max. vertikale Grabbtiefe	mm	3116	3154
H Min. vorderer Schwenkradius, Ausleger gerade	mm	1933	2139
I Auslegerschwenkwinkel links	Grad	1488	1517
J Auslegerschwenkwinkel rechts	Grad	1171	1196
Löffeldrehwinkel	Grad	75°	75°
Löffelstieldrehwinkel	Grad	55°	55°
Ausbrechkraft am Löffel (Kraftmodus)	kN	201°	201°
Reißkraft am Löffelstiel	kN	126°	126°
Schwenkgeschwindigkeit	U/min	18	18
		10,1	9,1
		7,9	7,9